

NEW CLASSIC TOYS

Scales

Instruction

Art. 10662

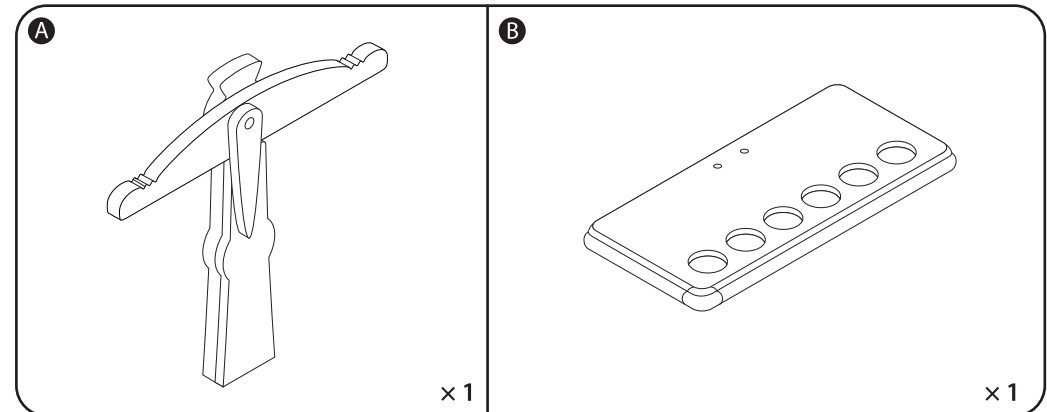


- Please read instructions before assembling.
- Please check the screws before using.

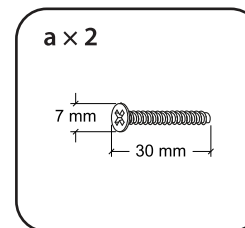
⚠ WARNING:
CHOKING HAZARD-Small parts.
Not for children under 3 years.

⚠ WARNING:
ADULT ASSEMBLY REQUIRED.

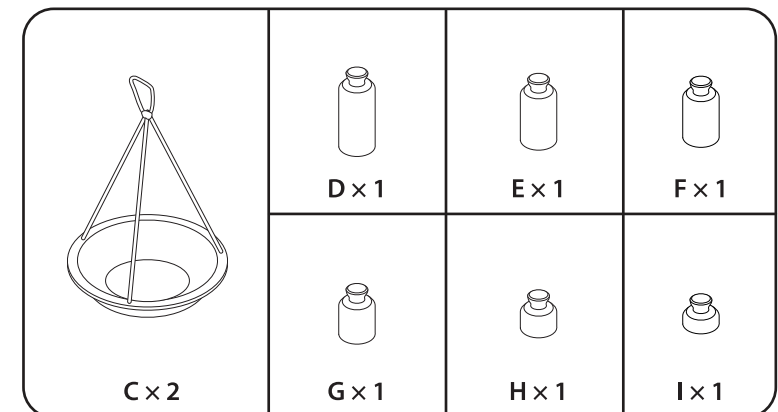
PRODUCT PARTS



HARDWARE

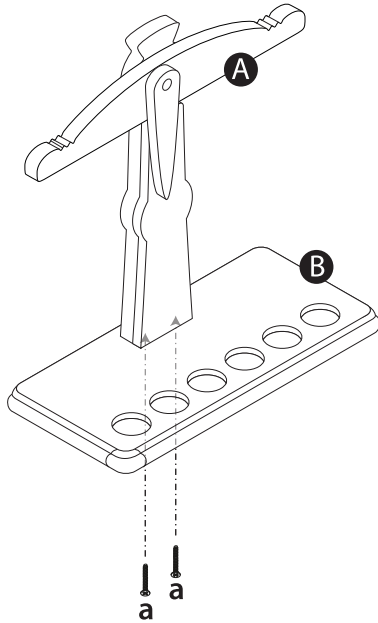


ACCESSORIES

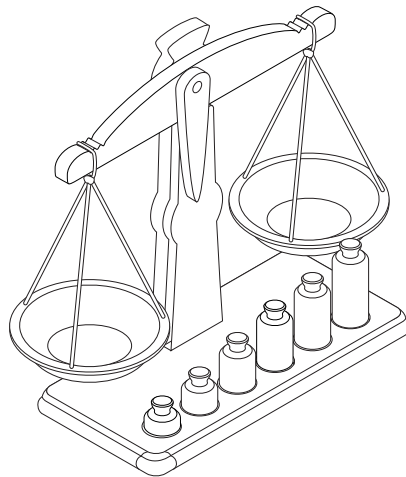


STEPS

1



2



2

WARNING!

- EU** WARNING. Not suitable for children under 36 months. Small parts. Choking hazard. Please retain all information. Remove all packaging before giving the product to a child.
CAUTION : ADULT ASSEMBLY REQUIRED. Hardware contains small screws. Keep unassembled parts out of the reach of small children.
- NL** WAARSCHUWING. Niet geschikt voor kinderen jonger dan 36 maanden. Kleine onderdelen. Verstikkingsgevaar. Bewaar de verpakking of de instructies. Verwijder alle verpakkingsmaterialen alvorens het product aan een kind te geven.
VOORZICHTIG : TE MONTEREN DOOR EEN VOLWASSENE. Hardware bevat kleine schroeven. Houd ongemonteerde onderdelen buiten bereik van kleine kinderen.
- DE** ACHTUNG. Nicht für Kinder unter 36 Monaten geeignet. Kleine Teile. Erstickungsgefahr. Bitte Anschrift für Rückfragen aufbewahren. Entfernen Sie die Verpackung, bevor Sie den Artikel Ihrem Kind geben.
VORSICHT : DER ZUSAMMENBAU IST DURCH EINEN ERWACHSENEN VORZUNEHMEN. Bauteile enthalten kleine Schrauben. Halten Sie unmontierte Teile außerhalb der Reichweite von kleinen Kindern.
- FR** ATTENTION. Ne convient pas aux enfants de moins de 36 mois. Petits éléments. Dangers de suffocation. Conserver l'emballage ou recopiez ces informations. Retirer tous emballages avant de donner à un enfant.
PRÉCAUTION : ASSEMBLAGE PAS UN ADULTE REQUIS. Contient des petites vis. Gardez les pièces désassemblées à l'écart des enfants.
- TW** 注意事項：不建議讓36個月以下的小孩，獨自碰觸較小的零件，可能有窒息的風險，請熟記所有資訊。
產品給小孩遊玩前，請先拆除所有的包裝。
警告事項：本商品須由成人組裝完成，內含金屬製品的細小螺絲，請勿將細小螺絲放置於幼兒可取得的範圍。

CLEANING/MAINTENANCE INSTRUCTION

- EU** CARE AND MAINTENANCE
Please check assembly at regular intervals, and tighten hardware if necessary.
Clean the surface using a slightly damp cloth and mild dish washing liquid if necessary. Do not use any cleaning product containing alcohol or ammonia.
We recommend to test all cleaning materials on the underside of any surface that would not been seen during normal use of the product.
- NL** VERZORGING EN ONDERHOUD
Controleer de montage regelmatig en schroef de schroeven aan indien nodig.
Reinig het oppervlak met een licht vochtige doek en een mild afwasmiddel indien nodig. Gebruik geen schoonmaakmiddel dat alcohol of ammoniak bevat.
Wij raden aan om alle reinigingsmaterialen eerst op de onderkant van het oppervlak te testen dat niet zou worden gezien tijdens normaal gebruik van het product.
- DE** PFLEGE UND WARTUNG
Überprüfen Sie bitte regelmäßig alle Verschraubungen und ziehen Sie diese bitte bei Bedarf nach.
Verwenden Sie zur Reinigung ein einfaches Baumwolltuch und Wasser. Verwenden Sie keinesfalls chemische Reinigungsmittel (Alkohol oder Ammoniak).
Wenn Sie sich unsicher sind, welche Stoffe in dem Reinigungsmittel enthalten sind, testen Sie dies an der Unterseite des Produktes.
- FR** MAINTENANCE ET ENTRETIEN
Vérifiez régulièrement le montage et serrez les vis si nécessaire.
Nettoyer la surface avec un chiffon légèrement humide et un détergent doux si nécessaire. Ne pas utiliser de solutions contenant de l'alcool ou de l'ammoniaque.
Nous vous recommandons de tester tous les détergents sur le dos de la surface qui ne se voit pas lors de l'utilisation normale du produit.
- TW** 清潔及保養
請定期檢查所有裝置，如有需要，請將金屬製品(螺絲)鎖緊，避免產生鬆動。
定期使用毛巾清理產品表面，如有需要，可以使用溫和或者稀釋的洗碗清潔劑來清潔(請勿使用含有酒精或氨成分的清潔劑或消毒劑)。



De Factorij 48 1689 AL Zwaag The Netherlands
www.newclassictoys.com

3